

## 接触型ICカードリーダー/ライター

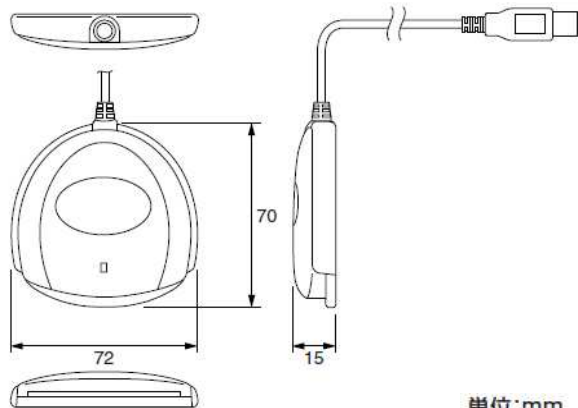


- WHQL取得済み
- USB対応
- USBコネクタからの電源供給方式
- PC/SC規格準拠

仕様	
製品名	ICカードリーダー/ライター (USBタイプ)
型番	CK1506-02
インターフェイス	USB
対応OS	Windows®7・Windows®Vista Windows®XP Windows®2000 Professional・Windows® Me Windows®98 SE・Windows® 98
カードスロット数	1個
対応カード	ISO/IEC7816対応ICカード*1 標準ICカード(コプロセッサなし) 使用可能 高性能ICカード(コプロセッサあり)使用可能
カード挿送方式	手動挿入、手動排出
電源	USBコネクタより供給
外形寸法	外形図参照
ケーブル長	1.5m
環境条件	保管温度 -10℃~60℃ 動作温度 0℃~60℃ 湿度 最高95% (結露なし)
備考	ハイパワーデバイスのため、USBキーボードなどの USBバス/パワーハブには接続できません。

\*1 ICカードの種類についてはお問い合わせ願います。

## 外形図



単位:mm

## 安全に関するご注意

水、湿気、湯気、ほこり、油煙等の多い所で設置しないで下さい。火災、感電、故障等の原因になることがあります。

## 使用に関するご注意

本製品は、通常の一般用、パーソナル用、家庭等の一般的用途に使用されることを意図して設計・製造されております。「ハイセーフティ用途」即ち、極めて高度な安全が要求され、仮に当該安全性が確保されない場合、社会的に重大な影響を与えかつ直接生命・身体に対する重大な危険性を伴う用途（原子力施設や機器・航空宇宙機器・医療機器・輸送設備や機器など、人命にかかわる設備や医療機器・兵器システムをいう）ならびに極めて高い信頼性が要求される用途（海中継機、宇宙衛星、投票機器という）に使用されるよう設計・製造されたものではありませんので、ハイセーフティ用途にはご使用にならないでください。また、お客様の装置がハイセーフティ用途に該当する可能性がある場合は、事前に当社担当営業までご相談ください。これら、設備や機器、制御システムなどに本製品が使用され、人身事故・財産被害などが生じても、NECアクセステクニカ株式会社はいかなる責任も負いかねます。

お問い合わせは…

NECアクセステクニカ株式会社

LSIモジュール事業推進部

TEL.0537-23-9686 (ダイヤルイン)

〒436-8501 静岡県掛川市下俣800

ホームページアドレス: <http://www.necat.co.jp/module/>

●本カタログの内容は予告なしに仕様・デザインを変更することがありますのでご了承ください。●本製品(ソフトウェアを含む)は外国為替および外国貿易法の規定により、日本国外に持ち出す際に日本政府の輸出許可申請等の必要な手続きをお取り下さい。●本製品は、電気用品安全法の対象外製品です。●Windowsは米国Microsoft Corporationの米国およびその他の国における登録商標です。●その他に記載されている会社名、商品名は、各社の商標、または登録商標です。●対応OSは32ビット版です

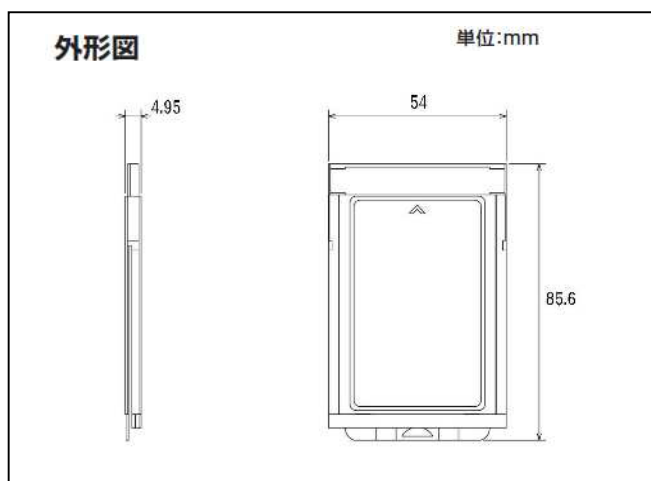
LMP5-1010

2010年10月現在

## 接触型ICカードリーダー/ライター



- WHQL取得済み
- PC Card Standard TYPEII対応
- PCカードスロットからの電源供給方式
- PC/SC規格準拠



仕様	
製品名	ICカードリーダー/ライター (PCMCIAタイプ)
型番	CK1302-02
インターフェイス	PC Card Standard TYPEII
対応OS	Windows®7・Windows®Vista Windows®XP Windows®2000 Professional・Windows® Me Windows®98 SE・Windows® 98
カードスロット数	1個
対応カード	ISO/IEC7816対応ICカード*1 標準ICカード (コプロセッサなし) 使用可能 高性能ICカード (コプロセッサあり) 使用可能
カード送方式	手動挿入、手動排出
電源	PCカードスロットより供給
外形寸法	外形図参照
環境条件	保管温度 -10℃~60℃ 動作温度 0℃~50℃ 湿度 最高95% (結露なし)

\*1 ICカードの種類についてはお問い合わせ願います。

### 安全に関するご注意

水、湿気、湯気、ほこり、油煙等の多い所で設置しないで下さい。火災、感電、故障等の原因になることがあります。

### 使用に関するご注意

本製品は、通常の一般用、パーソナル用、家庭等の一般的な用途に使用されることを意図して設計・製造されております。「ハイセーフティ用途」即ち、極めて高度な安全が要求され、仮に当該安全性が確保されない場合、社会的に重大な影響を与えかつ直接生命・身体に対する重大な危険性を伴う用途（原子力施設や機器・航空宇宙機器・医療機器・輸送設備や機器など、人命にかかわる設備や医療機器・兵器システムをいう）ならびに極めて高い信頼性が要求される用途（海底中継機、宇宙衛星、投票機器という）に使用されるよう設計・製造されたものではありませんので、ハイセーフティ用途にはご使用にならないでください。また、お客様の装置がハイセーフティ用途に該当する可能性がある場合は、事前に当社担当営業までご相談ください。これら、設備や機器、制御システムなどに本製品が使用され、人身事故・財産被害などが生じても、NECアクセステクニカ株式会社はいかなる責任も負いかねます。

お問い合わせは…

**NECアクセステクニカ株式会社**

LSIモジュール事業推進部

TEL.0537-23-9686 (ダイヤルイン)

〒436-8501 静岡県掛川市下俣800

ホームページアドレス: <http://www.necat.co.jp/module/>

●本カタログの内容は予告なしに仕様・デザインを変更することがありますのでご了承ください。●本製品 (ソフトウェアを含む) は外国為替および外国貿易法の規定により、日本国外に持ち出す際に日本政府の輸出許可申請等の必要な手続きをお取り下さい。●本製品は、電気用品安全法の対象外製品です。●Windowsは米国Microsoft Corporationの米国およびその他の国における登録商標です。●その他に記載されている会社名、商品名は、各社の商標、または登録商標です。●対応OSは32ビット版です

LMP5-1010

2010年10月現在